

Direction départementale de l'Agriculture
et de la Forêt
des Pyrénées-Atlantiques

RÉPUBLIQUE FRANÇAISE

Liberté Égalité Fraternité

PREFECTURE DES PYRENEES-ATLANTIQUES



**DOCUMENT APPROUVE
PAR ARRETE PREFECTORAL**

Du: 09 MAI 2000

Commune d' E TSAUT

Plan de Prévention des Risques naturels prévisibles

(P.P.R.)

REGLEMENT

1. PREAMBULE..... 3

1.1. CONSIDERATIONS SUR LE CHAPITRE 2 DU PRESENT REGLEMENT ("PORTE DU PPR - DISPOSITIONS GENERALES")..... 3

 1.1.1. *Remarques sur les implications du PPR :*..... 4

 1.1.2. *Modalités d'utilisation des documents cartographiques et réglementaires :*..... 4

1.2. CONSIDERATIONS SUR LE CHAPITRE 3 DU PRESENT REGLEMENT ("REGLEMENTATION DES PROJETS NOUVEAUX")..... 5

 1.2.1. *Façades exposées*..... 5

 1.2.2. *Hauteur par rapport au terrain naturel*..... 6

1.3. CONSIDERATIONS SUR LE CHAPITRE 4 DU PRESENT REGLEMENT ("MESURES SUR LES BIENS ET ACTIVITES EXISTANTS")..... 7

1.4. CONSIDERATIONS SUR LE CHAPITRE 5 DU PRESENT REGLEMENT ("MESURES DE PREVENTION, DE PROTECTION ET DE SAUVEGARDE")..... 7

2. PORTEE DU PPR - DISPOSITIONS GENERALES 8

2.1. TERRITOIRE CONCERNE..... 8

2.2. RISQUES NATURELS PREVISIBLES PRIS EN COMPTE..... 8

2.3. DOCUMENTS OPPOSABLES 8

2.4. DISPOSITIONS SPECIFIQUES DANS LES ZONES INTERDITES A LA CONSTRUCTION..... 8

2.5. DISPOSITIONS SPECIFIQUES RELATIVES AUX ETABLISSEMENTS RECEVANT DU PUBLIC 8

3. REGLEMENTATION DES PROJETS NOUVEAUX 9

4. MESURES SUR LES BIENS ET ACTIVITES EXISTANTS..... 10

4.1. EXTENSION DE BATIMENTS EXISTANTS : 10

4.2. TRANSFORMATION DE BATIMENTS EXISTANTS SE TRADUISANT PAR UNE AUGMENTATION DE LA POPULATION EXPOSEE OU DE LA VALEUR DU BIEN : 10

4.3. TRANSFORMATION DE BATIMENTS SANS AUGMENTATION DE LA POPULATION EXPOSEE OU DE LA VALEUR DU BIEN : 10

5. MESURES DE PREVENTION, DE PROTECTION ET DE SAUVEGARDE 11

6. REGLEMENTS APPLICABLES 12

1. PREAMBULE

Ce préambule a pour objectif de présenter un certain nombre de considérations générales nécessaires à une bonne compréhension et à une bonne utilisation du règlement du PPR, document établi par l'Etat et opposable aux tiers.

Il existe un guide général sur les PPR, élaboré conjointement par le Ministère de l'Aménagement du Territoire et de l'Environnement d'une part, et par le Ministère de l'Équipement, des Transports, et du Logement d'autre part, et publié à la Documentation Française (août 1997). Sa lecture est à même de répondre aux nombreuses autres questions susceptibles de se poser sur cet outil qui vise à limiter, dans une perspective de développement durable, les conséquences humaines et économiques des catastrophes naturelles.

1.1. considérations sur le chapitre 2 du présent règlement ("porte du PPR - dispositions générales")

Les dispositions réglementaires ont pour objectif, d'une part d'améliorer la sécurité des personnes, d'autre part d'arrêter la croissance de la vulnérabilité des biens et des activités dans les zones exposées, et si possible, de la réduire.

Le PPR ne prend en compte que les risques naturels prévisibles définis à l'article 2.2 du présent règlement et tels que connus à la date d'établissement du document. Il a été fait application du « **principe de précaution** » (défini à l'article L 200-1 du Livre II du Code Rural) en ce qui concerne un certain nombre de délimitations, notamment lorsque seuls des moyens d'investigations lourds auraient pu apporter des compléments pour lever certaines incertitudes apparues lors de l'expertise de terrain.

L'attention est attirée en outre sur le fait que

- les risques pris en compte ne le sont que jusqu'à un certain **niveau de référence** spécifique, souvent fonction
 - soit de l'analyse de phénomènes historiques répertoriés et pouvant de nouveau survenir (c'est souvent le cas pour les avalanches ou les débordements torrentiels avec forts transports solides) ;
 - soit de l'étude d'événements-types ou de scénarios susceptibles de se produire dans un intervalle de temps déterminé et donc avec une probabilité d'occurrence donnée (c'est souvent le cas pour les inondations, étudiées avec un temps de retour au moins centennial)
 - soit de l'évolution prévisible d'un phénomène irréversible (c'est souvent le cas pour les mouvements de terrain) ;
- au-delà ou/et en complément, des moyens spécifiques doivent être prévus notamment pour assurer la sécurité des personnes (plans communaux de prévention et de secours ; plans départementaux spécialisés ; etc. ...)
- en cas de modifications, dégradations ou disparition d'éléments protecteurs (notamment en cas de disparition de la forêt, là où elle joue un rôle de protection), les risques pourraient être aggravés et justifier des précautions supplémentaires ou une révision du zonage.

Ne sont pas pris en compte dans le présent PPR d'autres phénomènes naturels susceptibles de se produire sur le territoire communal, tels que vent et chutes de neige lourde, incendies de forêts, ou même des phénomènes liés à des actions humaines mal maîtrisées (glissements de terrain dus à des terrassements sur fortes pentes sans précautions par exemple).

Ne relèvent pas du PPR les effets qui pourraient être induits par une maîtrise insuffisante des eaux pluviales, notamment en zone urbaine du fait de la densification de l'habitat (modification des circulations naturelles, augmentation des coefficients de ruissellement, etc. ...) mais qui relèvent plutôt de programmes d'assainissement pluviaux dont l'élaboration et la mise en oeuvre sont du ressort des collectivités locales ou des aménageurs.

1.1.1. Remarques sur les implications du PPR :

Le PPR approuvé vaut **servitude d'utilité publique** au titre de l'article 40-4 de la loi du 22 juillet 1987 modifiée. Il doit donc être annexé au POS en application des articles L 126-1 et R 123-24 4° du Code de l'Urbanisme par l'autorité responsable de la réalisation de celui-ci.

Le PPR définit notamment :

- des règles particulières d'urbanisme (les services chargés de l'urbanisme et de l'application du droit des sols interviennent surtout dans la gestion de ces règles et des autres mesures relevant du Code de l'Urbanisme) ;
- des règles particulières de construction (les **maîtres d'ouvrage** ainsi que les professionnels chargés de réaliser les projets, parce qu'ils s'engagent à respecter les règles de construction lors du dépôt d'un permis de construire, sont responsables de la mise en oeuvre de ces règles et des autres mesures relevant du Code de la Construction).

1.1.2. Modalités d'utilisation des documents cartographiques et réglementaires :

Les prescriptions et réglementations sont définies par ensembles homogènes, tels que représentés sur les cartes de zonage réglementaire du risque (établies sur fond cadastral au 1/2 000).

Sont ainsi définies :

- une zone inconstructible^(*), appelée zone rouge (R). Certains aménagements tels que les ouvrages de protection ou les infrastructures publiques qui n'aggravent pas l'aléa peuvent cependant être autorisés (voir règlement). Par ailleurs, un aménagement existant peut se voir refuser une extension mais peut continuer à fonctionner sous certaines réserves ;
- une zone constructible^(*) sous conditions de conception, de réalisation d'utilisation ou d'entretien de façon à ne pas aggraver l'aléa, appelée zone bleue (B) ;
- une zone constructible^(*) sans conditions particulières au titre du PPR, appelée zone blanche, mais où toutes les autres règles (d'urbanisme, de construction, de sécurité, ...) demeurent applicables.

Même si aucune règle particulière n'est imposée en zone blanche par le présent PPR, le respect des règles usuelles de construction (règles "Neige et Vent" ou règles parasismiques par exemple) doit, de toutes façons, se traduire par des constructions "solides" (toitures capables de supporter le poids de la neige, façades et toitures résistant aux vents, fondations et chaînage de la structure adaptés, ...), dans la tradition de l'habitat montagnard.

^(*)Les termes inconstructible et constructible sont largement réducteurs par rapport au contenu de l'article 40-1 de la loi du 22 juillet 1987 au § 1 du présent rapport. Toutefois il est apparu judicieux de porter l'accent sur ce qui est essentiel pour l'urbanisation : la constructibilité.

1.2. considérations sur le chapitre 3 du présent règlement ("réglementation des projets nouveaux")

Ces règles sont définies en application de l'article 40-1, 1° et 2°, de la loi du 22 juillet 1987 modifiée.

1.2.1. Façades exposées

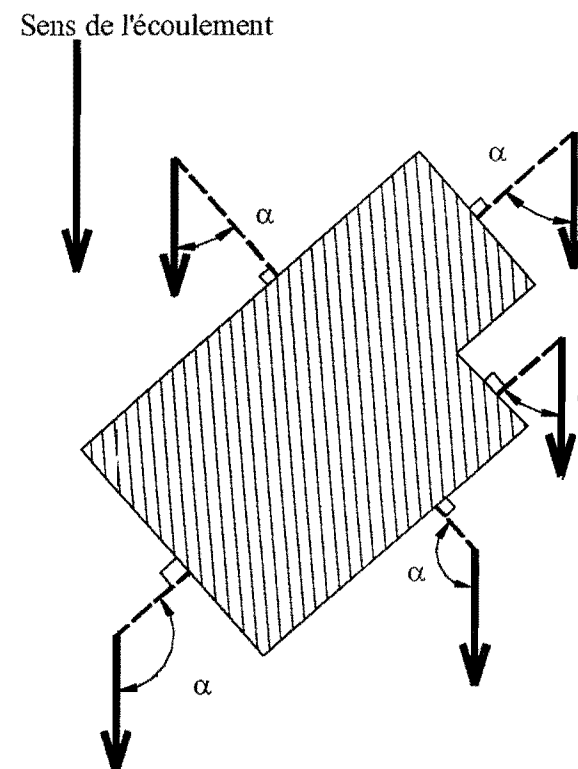
Le règlement utilise la notion de "façade exposée" notamment dans les cas de chutes de blocs ou d'écoulements avec charges solides (avalanches, crues torrentielles). Cette notion, simple dans beaucoup de cas, mérite d'être explicitée pour les cas complexes :

- la direction de propagation du phénomène est généralement celle de la ligne de plus grande pente (en cas de doute, la carte des phénomènes et la carte des aléas permettront souvent de définir sans ambiguïté le point de départ ainsi que la nature et la direction des écoulements prévisibles) ;
- elle peut s'en écarter significativement, du fait de la dynamique propre au phénomène (rebonds irréguliers pendant les chutes de blocs, élargissement des trajectoires d'avalanches à la sortie des couloirs, ...), d'irrégularités de la surface topographique, de l'accumulation locale d'éléments transportés (culots d'avalanches, blocs, bois, ...) constituant autant d'obstacles défecteurs ou même de la présence de constructions à proximité pouvant aussi constituer des obstacles défecteurs.

C'est pourquoi, sont considérées comme :

- directement exposées, les façades pour lesquelles $0^\circ \leq \alpha < 90^\circ$
- indirectement ou non exposées, les façades pour lesquelles $90^\circ \leq \alpha \leq 180^\circ$

Le mode de mesure de l'angle α est schématisé ci après.



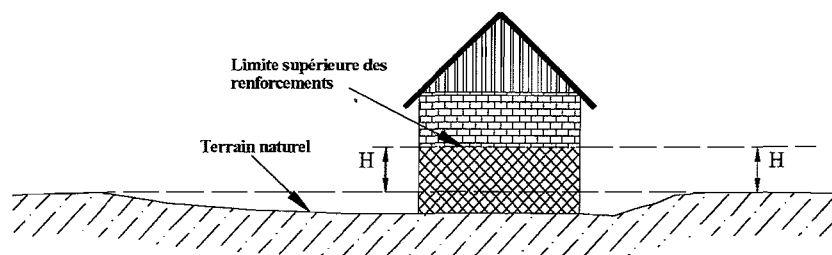
Toute disposition architecturale particulière ne s'inscrivant pas dans ce schéma de principe, devra être traitée dans le sens de la plus grande sécurité.

Il peut arriver qu'un site soit concerné par plusieurs directions de propagation ; toutes sont à prendre en compte.

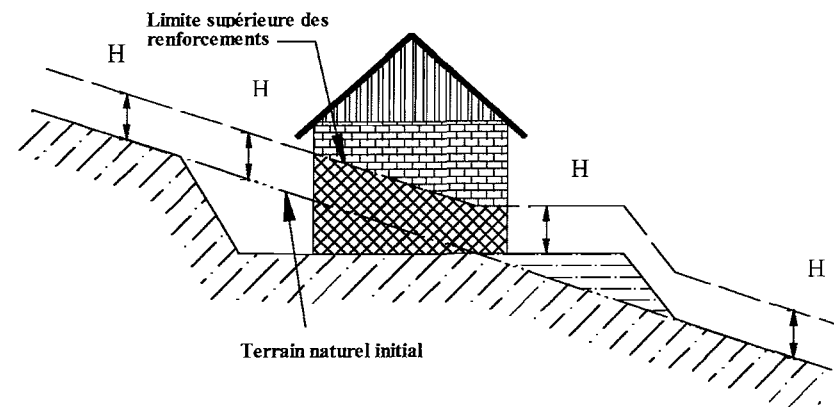
1.2.2. Hauteur par rapport au terrain naturel

Le règlement utilise aussi la notion de "hauteur par rapport au terrain naturel" et cette notion mérite d'être explicitée pour les cas complexes. Elle est utilisée pour les écoulements de fluides (avalanches, débordements torrentiels, inondations, coulées de boue) ou pour les chutes de blocs.

- Les irrégularités locales de la topographie ne sont pas forcément prises en compte si elles sont de surface faible par rapport à la surface totale de la zone considérée (bleue ou rouge). Aussi, dans le cas de petits talwegs ou de petites cuvettes, il faut considérer que la côte du terrain naturel est la côte des terrains environnants (les creux étant vite remplis par les écoulements), conformément au schéma ci dessous :



- En cas de **terrassements en déblais**, la hauteur doit être mesurée par rapport au terrain naturel **initial**.
- En cas de **terrassements en remblais**, ceux-ci ne peuvent remplacer le renforcement des façades exposées que s'ils sont attenants à la construction et s'ils ont été spécifiquement conçus pour cela (parement exposé aux écoulements subvertical sauf pour les inondations en plaine, dimensionnement pour résister aux efforts prévisibles, ...). Dans le cas général, la hauteur à renforcer sera mesurée **depuis le sommet des remblais**.



Toute disposition architecturale particulière ne s'inscrivant pas dans ce schéma de principe, devra être traitée dans le sens de la plus grande sécurité.

1.3. considérations sur le chapitre 4 du présent règlement ("mesures sur les biens et activités existants")

Ces mesures sont définies en application de l'article 40-1, 4°, de la loi du 22 juillet 1987 modifiée.

Remarques :

Ce chapitre ne concerne que des mesures portant sur des dispositions d'aménagement, d'utilisation ou d'exploitation de bâtiments et aménagements existants : ces travaux de prévention, mis ainsi à la charge des propriétaires, exploitants ou utilisateurs, ne peuvent porter que sur des aménagements limités dont le coût est inférieur à 10 % de la valeur vénale du bien (article 5 du décret n° 95-1089 du 5 octobre 1995).

Les travaux d'extension ou de transformation de bâtiments existants sont traités dans le chapitre 3.

Sont distinguées les mesures recommandées et les mesures obligatoires ; le délai fixé pour la réalisation de ces dernières (qui ne peut être supérieur à 5 ans) est également précisé (article 40-1 de la loi n° 87-565 du 22 juillet 1987 modifiée).

1.4. considérations sur le chapitre 5 du présent règlement ("mesures de prévention, de protection et de sauvegarde")

Ces mesures sont définies en application de l'article 40-1, 3°, de la loi du 22 juillet 1987 modifiée.

Remarque :

Sont distinguées les mesures recommandées et les mesures obligatoires ; le délai fixé pour la réalisation de ces dernières (qui ne peut être supérieur à 5 ans) est également précisé (article 40-1 de la loi n° 87-565 du 22 juillet 1987 modifiée).

2. PORTEE DU PPR - DISPOSITIONS GENERALES

2.1. Territoire concerné

Le périmètre du présent Plan de Prévention des Risques Naturels Prévisibles (PPR) correspond au périmètre défini par l'arrêté préfectoral du 28 avril 1997.

2.2. Risques naturels prévisibles pris en compte

Sont pris en compte dans le présent PPR uniquement les risques naturels suivants :

- avalanches
- crues torrentielles
- inondations
- glissements de terrain
- chutes de pierres et de blocs
- séismes

2.3. Documents opposables

Les documents opposables aux tiers sont constitués par :

- le présent règlement,
- la carte de zonage réglementaire (plan sur fond cadastral au 1/5 000).

2.4. Dispositions spécifiques dans les zones interdites à la construction

Dans les zones rouges, le principe est l'interdiction de construire ou d'aménager. Par dérogation à ce principe, un certain nombre d'occupations ou d'utilisations du

sol peuvent être autorisées, sauf si elles augmentent les risques ou en créent de nouveaux ou si elles conduisent à une augmentation de la population exposée.

Ces dispositions sont détaillées dans le règlement des zones rouges (règlement X).

2.5. Dispositions spécifiques relatives aux établissements recevant du public

Tout ERP (Etablissement Recevant du Public), au cas où des règles spécifiques ne lui seraient pas imposées dans le règlement propre à la zone qui le concerne, est soumis aux prescriptions suivantes, s'ajoutant à celles s'appliquant déjà aux constructions, ouvrages, aménagements ou exploitations situées dans la zone bleue correspondante :

- réalisation préalable d'une étude de risque définissant les conditions de mise en sécurité des occupants et usagers tant dans les bâtiments qu'à leurs abords ou annexes et, s'il s'agit d'un service public lié à la sécurité, les modalités de continuité de celui-ci ;
- réalisation des protections ainsi définies ;
- installation et exploitation des dispositifs ainsi définis.

Il est rappelé que, lorsqu'il s'agit de règles de construction, l'application de ces mesures est à la charge entière du maître d'ouvrage, le propriétaire et l'exploitant étant responsables vis-à-vis des occupants et des usagers.

3. REGLEMENTATION DES PROJETS NOUVEAUX

Les règlements particuliers applicables sont :

Zones rouges

- Règlement X

Zones bleues

- Règlement A : Avalanches avec aérosol, aléa moyen à faible
- Règlement B : Débordements torrentiels, aléa moyen avec $H = 1$ m
- Règlement C : Glissement de terrain, aléa moyen à faible
- Règlement D : Chutes de blocs, aléa moyen

Partout

- Réglementation parasismique et notamment le décret n° 91-461 du 14 mai 1991, relatif à la prévention du risque sismique. Toute la zone d'étude est en zone de sismicité moyenne - **niveau 1b** -.

Par ailleurs, toutes les autres réglementations (notamment celles relatives à l'urbanisme ou à la construction) restent bien évidemment applicables.

4. MESURES SUR LES BIENS ET ACTIVITES EXISTANTS

4.1. Extension de bâtiments existants :

Les règlements A à D et X s'appliquent en totalité

4.2. Transformation de bâtiments existants se traduisant par une augmentation de la population exposée ou de la valeur du bien :

Les règlements A à D et X s'appliquent en totalité

4.3. Transformation de bâtiments sans augmentation de la population exposée ou de la valeur du bien :

Les règlements A à D et X s'appliquent avec les modifications ci dessous :

Règlement s	Mesures restant des <u>PRESCRIPTIONS</u>	Mesures restant ou devenant des <u>RECOMMANDATIONS</u>
A	1-2 ; 5-1	1-1, 2-1 à 2-7 ; 3-1 à 3-3 ; 4-1
B	1-2 ; 1-3 ; 4-1 ;	1-1 ; 1-4 ; 2-1 à 2-8 ; 3-1 à 3-3
C	1-3 ; 1-4 ; 2	1-1 ; 1-2
D	1-1 à 1-3 ; 4-1	2-1 à 2-3 ; 5-1 à 5-3
X	1 ; 2-1 à 2-5	-

5. MESURES DE PREVENTION, DE PROTECTION ET DE SAUVEGARDE

Mesures à mettre en oeuvre	Prescriptions ou recommandations Délais	A l'initiative de
Mise en place d'un dispositif parc-blocs (cf. Règlement D)	Recommandation s'appliquant pour la zone bleue n° 29	La commune d'ETSAUT (Maître d'Ouvrage de la protection)
Interdiction d'écobuer pour assurer le maintien en état de la couverture végétale protectrice des sols (cf. Règlement D)	Recommandation s'appliquant pour la zone bleue n° 29	Les propriétaires des parcelles
Entretien des boisements	Recommandation s'appliquant pour la sécurité de la zone bleue n° 29	Les gestionnaires des parcelles forestières

6. REGLEMENTS APPLICABLES

Zones bleues

- Règlement A : Avalanches avec aérosol, aléa moyen à faible
- Règlement B : Débordements torrentiels, aléa moyen avec $H = 1$ m
- Règlement C : Glissement de terrain, aléa moyen à faible
- Règlement D : Chutes de blocs, aléa moyen

Zones rouges

- Règlement X

Prescriptions			Recommandations	Règlement A	
Règles d'urbanisme	Règles de construction	Autres règles		Avalanches avec aérosol <i>Aléa moyen à faible</i>	
X				1 Occupations et utilisations du sol	
X				1-1 Le coefficient d'emprise au sol (C.E.S.) des constructions, remblais ou autres dépôts restera inférieur à 20%	
				1-2 Le stockage de produits polluants ou dangereux n'est autorisé qu'à l'abri d'enceintes résistant aux efforts annoncés	
				2 Constructions	
X				2-1 Les implantations et formes des bâtiments ne devront pas aggraver les risques pour les propriétés voisines	
X				2-2 Les façades directement exposées ne devront pas avoir de redans ou d'angles rentrant pouvant augmenter localement les surpressions	
X				2-3 Les accès seront aménagés sur les façades indirectement ou non exposées ; en cas d'impossibilité, les accès aménagés (sur les façades exposées) ne devront pas être vulnérables aux surpressions indiquées	
	X			2-4 Sur toute leur hauteur, les façades et toitures directement exposées (y compris leurs ouvertures) devront résister à des surpressions ou à des dépressions de 30 kPa (~3t/m ²), dirigées dans le sens d'écoulement moyen de l'avalanche	
	X			2-5 Sur toute leur hauteur, les autres façades et toitures (y compris leurs ouvertures) devront résister à des surpressions ou à des dépressions de 10 kPa (~ 1 t/m ²)	
	X			2-6 Les débords de toitures sur les façades seront évités. S'ils sont nécessaires, ils seront soit renforcés pour résister efficacement à l'arrachement, soit isolés du reste de la toiture par une ligne de rupture ménagée au droit des façades	
			X	2-7 Les regroupements de bâtiments se protégeant mutuellement et protégeant les zones de circulation ou de stationnement seront privilégiés	
				3 Etablissements recevant du public	
		X		3-1 Pour les bâtiments et leurs annexes ou abords, une étude de risque définira les conditions de mise en sécurité des occupants et usagers, et, s'il s'agit d'un service public lié à la sécurité, les modalités de continuité de celui-ci	
	X			3-2 Réalisation des protections ainsi définies	
		X		3-3 Installation et exploitation des dispositifs ainsi définis	
				4 Mesures de prévention, de protection ou de sauvegarde	
			X	4-1 Entretien des boisements	
				5 Camping / Caravanage	
		X		5-1 Interdit du 1 ^{er} novembre au 1 ^{er} juin	

Prescriptions			Recommandations	Règlement B
Règles d'urbanisme	Règles de construction	Autres règles		
X		X		<p style="text-align: center;">Débordements torrentiels <i>Aléa moyen avec $H(*) = 1$ mètre</i></p> <p>1 Occupations et utilisations du sol</p> <p>1-1 Le coefficient d'emprise au sol (C.E.S.) des constructions, remblais ou autres dépôts restera inférieur à 20%</p> <p>1-2 Lorsqu'ils sont nécessaires à l'utilisation et à l'exploitation des bâtiments autorisés (combustibles pour chauffage par exemple, ...) : les produits dangereux ou polluants seront stockés au dessus de la cote de référence ou dans des dispositifs conçus et fixés pour résister aux crues torrentielles (enceinte résistante, ...)</p> <p>1-3 Le stockage d'autres produits dangereux ou polluants est interdit</p> <p>1-4 Les clôtures ne devront pas modifier l'écoulement des crues (murs ou clôtures pleines perpendiculaires au courant interdits, ...)</p> <p>2 Constructions</p> <p>2-1 Les constructions ne seront pas vulnérables vis à vis d'un écoulement torrentiel (eau + matériaux + flottants) de hauteur H (*) : structure et ouvertures, réseaux internes, matériaux,...</p> <p>2-2 Les implantations et formes des bâtiments ne devront pas aggraver les risques pour les propriétés voisines</p> <p>2-3 Sur la hauteur H (*), toutes les façades directement exposées (y compris leurs ouvertures), devront résister à des surpressions de 30 kPa (~3t/m²)</p> <p>2-4 Les accès seront aménagés sur les façades non exposées ; en cas d'impossibilité, au moins un accès sera protégé par un mur ou un sas résistant aux efforts indiqués</p> <p>2-5 La structure et les fondations du bâtiment seront adaptées pour résister aux efforts prévisibles (efforts sur les façades, affouillements, ...)</p> <p>2-6 Le premier niveau habitable et les ouvertures seront situés au-dessus de la cote H (*)</p> <p>2-7 Sous cette cote, le bâtiment ne sera ni aménagé (sauf protection par cuvelage étanche) ni habité</p> <p>2-8 Les accès, aménagements et réseaux seront conçus pour ne pas subir de dommages lors de crues ni en aggraver les effets (clapets anti-retour sur les réseaux d'évacuation, pas de concentrations d'eau par les accès ou terrassements, ...)</p> <p>3 Etablissements recevant du public</p> <p>3-1 Pour les bâtiments et leurs annexes ou abords, une étude de risque définira les conditions de mise en sécurité des occupants et usagers, et, s'il s'agit d'un service public lié à la sécurité, les modalités de continuité de celui-ci</p> <p>3-2 Réalisation des protections ainsi définies</p> <p>3-3 Installation et exploitation des dispositifs ainsi définis</p> <p>4 Camping / Caravanage</p> <p>4-1 Interdit</p>
		X		
X		X		
X	X			
X	X			
X		X		
X		X		
	X			
		X		
X				

Prescriptions			Recommandations	<p style="text-align: center;">Règlement C</p> <p style="text-align: center;">Glissements de terrain <i>Aléa moyen à faible</i></p>
Règles d'urbanisme	Règles de construction	Autres règles		
	X X			<p>1 Constructions</p> <p>1-1 La structure et les fondations du bâtiment seront adaptées pour résister aux efforts prévisibles (déformations du sol, poussée des terres, ...)</p> <p>1-2 Une étude géotechnique préalable définira les conditions particulières permettant d'adapter le projet au site (niveau de fondation, renforcements de la structure, stabilité des terrassements, drainage et maîtrise des écoulements, ...)</p> <p>1-3 Les eaux collectées (drainages, eaux pluviales ou usées) seront rejetées dans un réseau ou un exutoire capable de les recevoir, sans aggraver les risques ou en créer de nouveaux</p> <p>1-4 Les accès, aménagements et réseaux seront conçus pour minimiser leur sensibilité aux mouvements de terrain et ne pas les aggraver (maîtrise des terrassements, des eaux collectées, ...)</p> <p>2 Exhaussements ou affouillements</p> <p>2-1 Ils ne devront pas aggraver les instabilités préexistantes ni en créer de nouvelles (limitation des volumes terrassés, vérification de leur stabilité, maîtrise des eaux collectées, ...)</p>
		X		
		X		
			X	

Prescriptions			Recommandations	Règlement D Chutes de blocs <i>Aléa moyen</i>
Règles d'urbanisme	Règles de construction	Autres règles		
X				<p>1 Occupations et utilisations du sol</p> <p>1-1 Seuls sont autorisés :</p> <p>1 - les extensions des habitations existantes</p> <p>2 - les constructions et annexes d'habitation (garage, abri de jardin,...)</p> <p>3 - les travaux d'entretien et de gestion courants des constructions et installations implantées antérieurement à la publication du PPR, notamment les aménagements internes, les traitements de façades, la réfection des toitures</p> <p>4 - les constructions et travaux d'infrastructure nécessaires au fonctionnement des services publics, sous réserve que le maître d'ouvrage prenne les dispositions appropriées aux risques, y compris ceux créés par les travaux</p> <p>5 - les travaux et aménagements destinés à réduire les risques</p> <p>6 - les extensions limitées qui seraient nécessaires à des mises aux normes d'habitabilité ou de sécurité</p> <p>1-2 Lorsqu'ils sont nécessaires à l'utilisation et à l'exploitation des bâtiments autorisés (combustibles pour chauffage par exemple, ...) : les produits dangereux ou polluants seront stockés dans des dispositifs conçus et fixés pour résister aux impacts annoncés (enceinte résistante, ...)</p> <p>1-3 Le stockage d'autres produits dangereux ou polluants est interdit</p> <p>2 Constructions</p> <p>2-1 Les accès seront aménagés sur les façades non exposées ; en cas d'impossibilité, au moins un accès sera protégé par un mur ou un sas couvert résistant aux impacts indiqués</p> <p>2-2 Sur une hauteur de 3 m au dessus du terrain naturel, les façades directement exposées (y compris leurs ouvertures) devront résister à des impacts de pierres ou de blocs (volume < 0,5 m³ ; vitesse < 5 m/s)</p> <p>X 2-3 Les regroupements de bâtiments se protégeant mutuellement et protégeant les zones de circulation ou de stationnement seront privilégiés</p> <p>4 Camping / Caravanage</p> <p>4-1 Interdit dans cette zone</p> <p>5 Mesures de protection, de prévention ou de sauvegarde</p> <p>X 5-1 Ecobuage interdit pour assurer le maintien de la couverture végétale protectrice des sols</p> <p>X 5-2 Entretien des boisements</p> <p>X 5-3 Mise en place de dispositifs pare-blocs</p>
X	X			

Prescriptions			Recommandations	Règlement X
Règles d'urbanisme	Règles de construction	Autres règles		
		X		<p>1 Occupations et utilisations du sol interdites Sont interdits toutes constructions, tous travaux, remblais, dépôts de matériaux ou matériels non ou difficilement déplaçables, tous aménagements ou installations de quelque nature qu'ils soient, à l'exception des autorisations visées à l'article 2 ci dessous</p>
		X		<p>2 Occupations et utilisations du sol autorisées, par dérogation à la règle commune les occupations ou utilisations du sol ci dessous peuvent être autorisées, sauf si elles augmentent les risques ou en créent de nouveaux, ou si elles conduisent à une augmentation de la population exposée</p>
		X		<p>2-1 les travaux d'entretien et de gestion courants des constructions et installations implantées antérieurement à la publication du PPR, notamment les aménagements internes, les traitements de façades, la réfection des toitures</p>
		X		<p>2-2 les travaux d'infrastructure nécessaires au fonctionnement des services publics, sous réserve que le maître d'ouvrage prenne les dispositions appropriées aux risques, y compris ceux créés par les travaux</p>
		X		<p>2-3 les travaux et aménagements destinés à réduire les risques</p>
		X		<p>2-4 les extensions limitées qui seraient nécessaires à des mises aux normes d'habitabilité ou de sécurité</p>
		X		<p>2-5 camping, caravanage, parking, stationnement en dehors de la période d'interdiction dans les zones soumises au seul risque avalanche</p>